

PRODUKT č. 7706

Sběrač dešťové vody s filtrem - automat



(Ilustrační fotografie)

Technická data

Max. plocha střechy	50 m ²
Připojení	25 mm (1")
Vzdálenost od stěny	16 mm
Pro potrubí o průměru	70 - 100 mm
Výška	115 mm
Průměr	130 mm

Vlastnosti

- Vyrobeno z plastového materiálu (filtr z plastu).
- Spolehlivě filtruje hrubé nečistoty (např. listí).
- Zabraňuje přetečení plných sběrných nádrží.
- Snadné přepnutí na letní i zimní provoz.
- Vybaveno bočním vývodem 25 mm (1") s hadicí a šroubovým spojem.
- Vhodné pro potrubí o průměru 70 – 100 mm.

Barevné provedení

- Šedé.

Určení

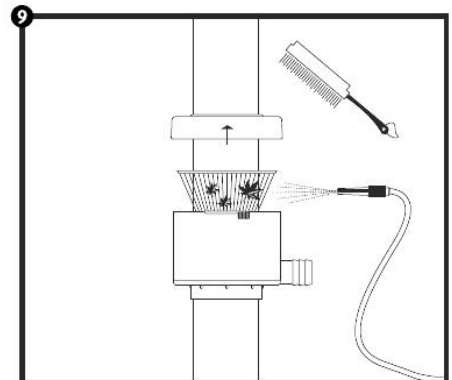
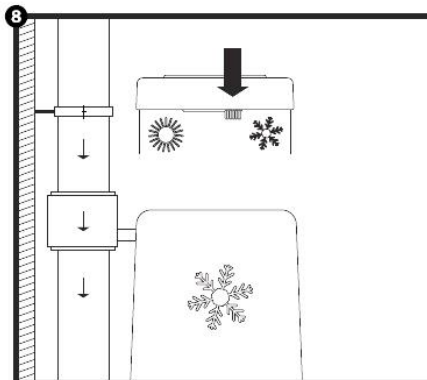
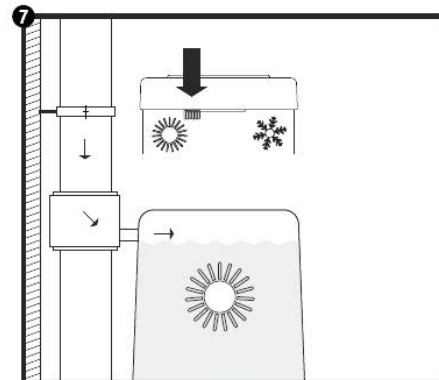
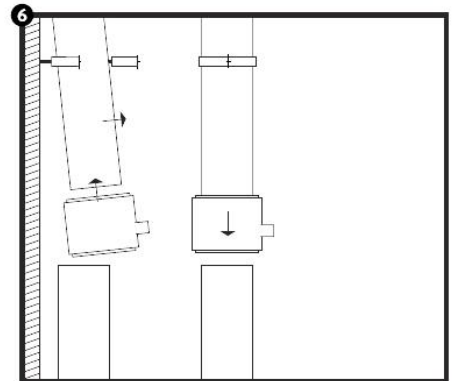
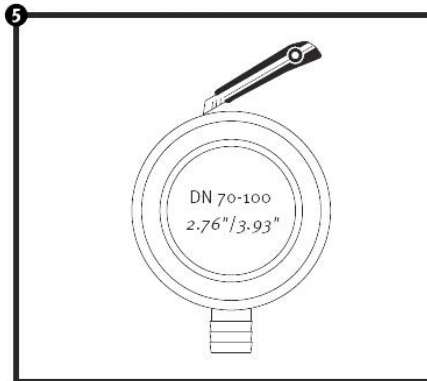
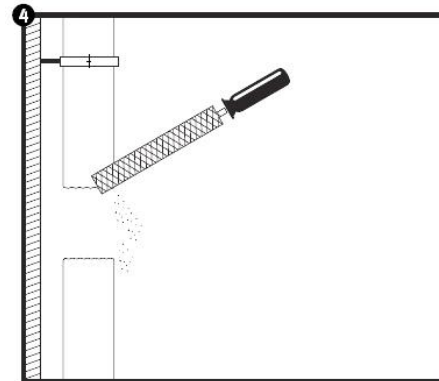
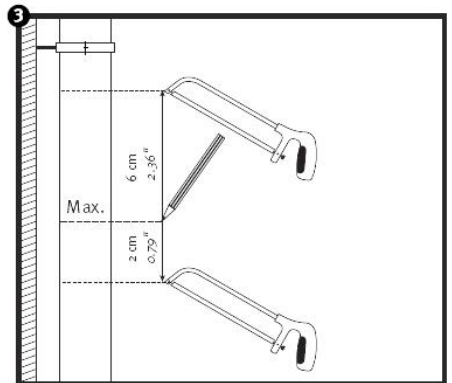
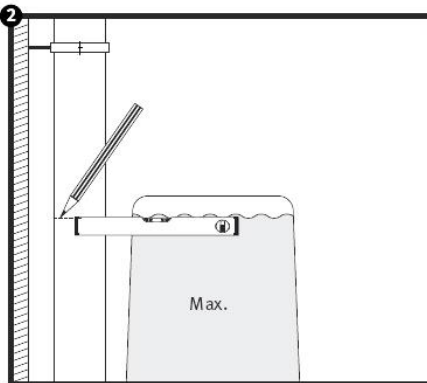
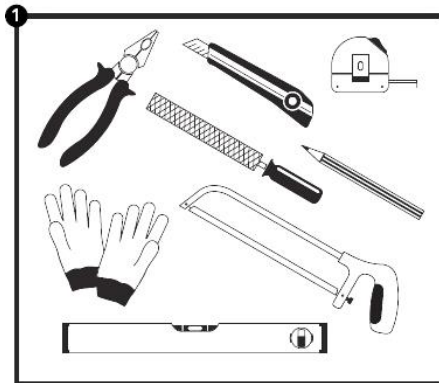
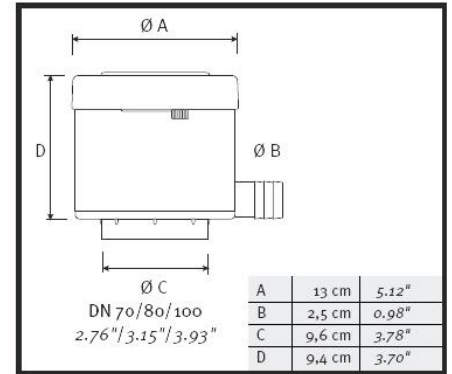
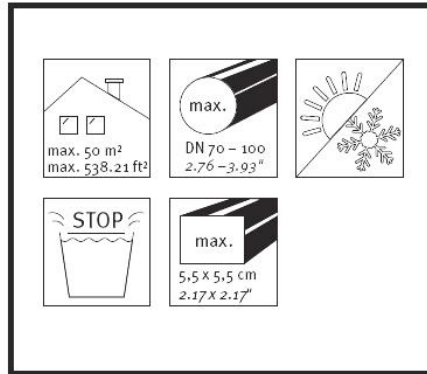
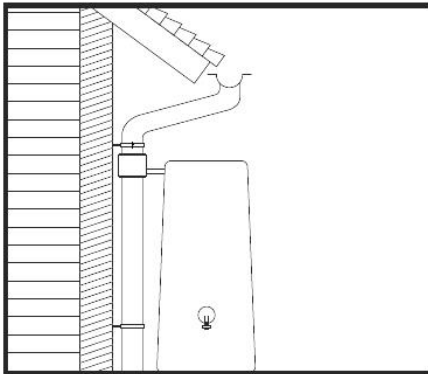
- Určeno pro nádrže na sběr dešťové vody.

Dodatky

- Volitelné příslušenství pro nádrže na sběr dešťové vody.



Montáž



Zimní / letní provoz:

- Přepínání provozu (na letní / na zimní) posouváním páčky na straně sběrače (obr. 7 a 8).