

### PRODUKT č. 3376

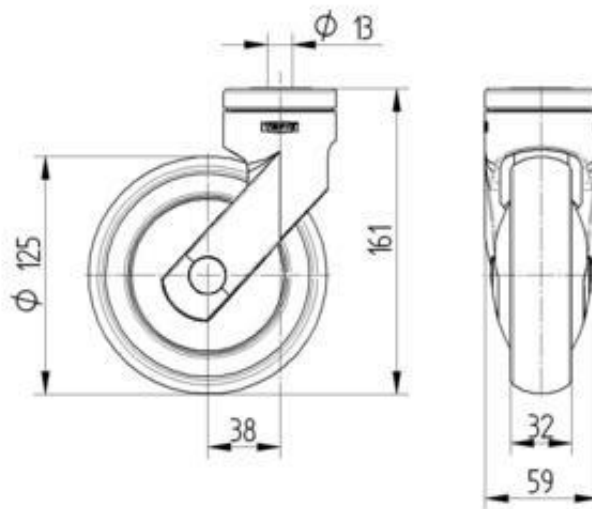
### Kolo s celoplastovou konstrukcí bez brzdy – 125 mm



(Ilustrační fotografie)

#### Technická data

Materiál	PP/Termoplastická pryž
Provedení	Otočné / bez brzdy
Ložisko	Přesné kuličkové
Hmotnost	0,52 kg
Nosnost (Dynamická/statická)	100 / 200 kg
Teplotní odolnost	-10/+40°C
Šířka běhounu	32 mm
Průměr kolečka	125 mm
Průměr středové díry	13 mm
Výška (celková)	161 mm



#### Vlastnosti

- Vidlice a střed kolečka jsou vyrobeny z polypropylenu. Běhoun kolečka je vyroben z termoplastické gumy.
- Použité materiály jsou vysoce kvalitní a syntetické. Kolečko je vybaveno proti-vláknovým krytem.
- Široké uplatnění kol u velké škály přístrojů, u kterých je zapotřebí zajistit mobilitu (pouze hladké a pevné povrchy).
- V souladu s normou EN 12530 – Kladky a kola pro ručně poháněné institucionální zařízení.

#### Určení

- Určeno jako přístrojové kolo.

#### Dodatky

- Prodáváno v provedeních s brzdou nebo bez brzdy.