

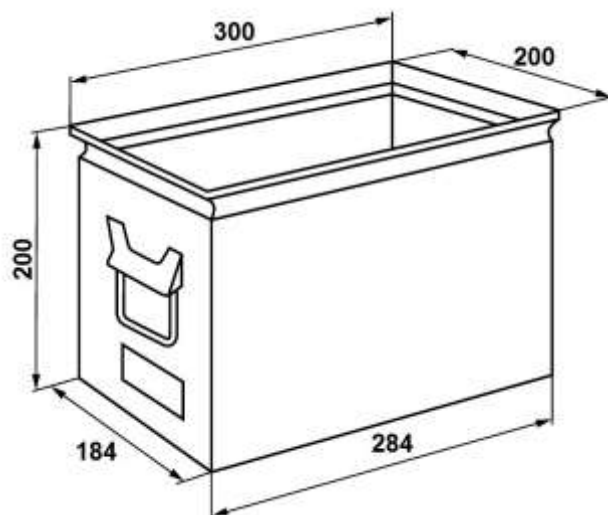
## PRODUKT č. 7151

### Rovná ukládací bedna – 200 x 300 x 200 mm



(Ilustrační fotografie)  
**Technická data**

Materiál	Ocelový plech
Objem	9,5 l
Hmotnost	1,8 kg
Nosnost	20 kg
Šířka	200 mm
Hloubka	300 mm
Výška	200 mm



### Vlastnosti

- Vyrobeno z ocelového plechu.
- Rovné bedny jsou vybaveny dvěma držadly.
- Vhodné do skladových prostor, při montáži a mezioperačních manipulacích.
- Opatřeno stohovacím systémem, který umožňuje ukládání ve více vrstvách.
- Povrchová úprava je provedena práškovou barvou.

### Barevné provedení

- Šedé (RAL 7037).

### Určení

- Určeno ke skladování a přepravě běžného materiálu.

### Dodatky

- Při větším odběru je možné provést povrchovou úpravu zinkováním.
- Možnost dodání bez povrchové úpravy.