

PRODUKT č. 6743

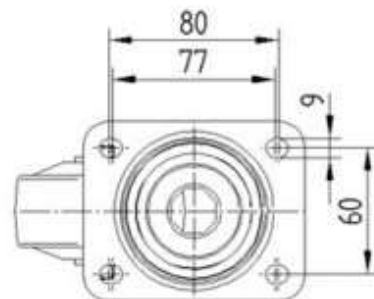
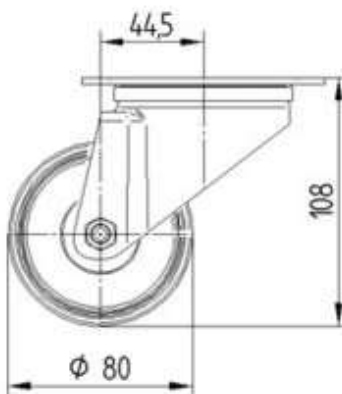
Teplotně odolné kolo otočné – 80 mm



(Ilustrační fotografie)

Technická data

Materiál	Nerezová ocel
Provedení	Otočné
Uložení	Samomazný náboj
Hmotnost	0,7 kg
Nosnost (Dynamická/statická)	100 / 200 kg
Teplotní odolnost	-40/+280°C
Šířka běhounu	35 mm
Průměr kolečka	80 mm
Rozteč děr	80/77 x 60 mm
Velikost plotny	105 x 85 mm
Výška (celková)	108 mm
Průměr díry plotny	9 mm



Vlastnosti

- Kolečka je vyrobené z teplotně odolného syntetického materiálu.
- Vidlice je vyrobena z nerezové oceli, dvojité kuličkové dráha v otočné hlavě kolečka. Uchycení s plotýnkou.
- Teplotní stabilita od – 40 °C do + 280 °C.
- Použití především v pekárnách pro vozíky do pecí, ale také všude tam, kde jsou vysoké nároky na teplotní odolnost.
- V souladu s normou EN 12532 – Kladky a kola pro zařízení pohybující se rychlostí do 4 km/h.

Určení

- Určeno jako kolo pro vysoké nároky na teplotní odolnost.