

PRODUKT Č. 6605

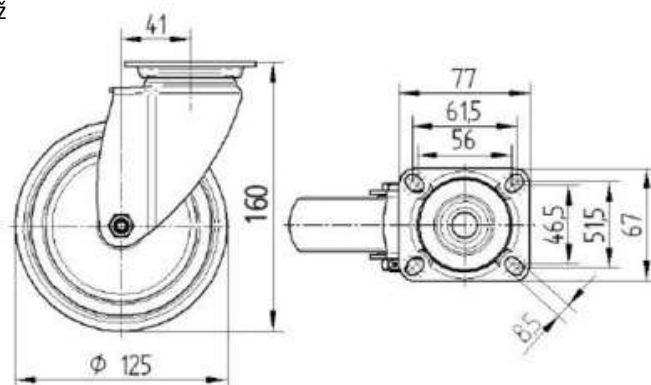
Přístrojové kolo otočné s upevňovacími šrouby bez brzdy – 125 mm



(Ilustrační fotografie)

Technická data

Materiál	Ocel-pozink/PP/Termo-pryž
Provedení	Otočné / bez brzdy
Uložení	Kluzné
Hmotnost	0,67 kg
Nosnost (Dynamická/statická)	100 / 200 kg
Teplotní odolnost	-20/+60°C
Šířka běhounu	32 mm
Průměr kolečka	125 mm
Rozteč děr	61,5/56 x 51,5/46,5 mm
Velikost plotny	77 x 67 mm
Výška (celková)	160 mm
Průměr díry plotny	8,5 mm



Vlastnosti

- Vyrobeno z ocelového pozinkovaného výlisku – vidlice. Vyrobeno z termoplastické gumy s polypropylenovým středem.
- Zpevněná ocelová vidlice v zinkované povrchové úpravě.
- Široké uplatnění kol u velké škály přístrojů, u kterých je zapotřebí zajistit mobilitu (pouze hladké a pevné povrchy).
- V souladu s normou EN 12530 – Kladky a kola pro ručně poháněné institucionální zařízení.

Určení

- Určeno jako přístrojové kolo.

Dodatky

- Prodáváno v několika provedeních – upevňování šrouby nebo pro čep.
- Prodáváno v provedeních s brzdou nebo bez brzdy.