

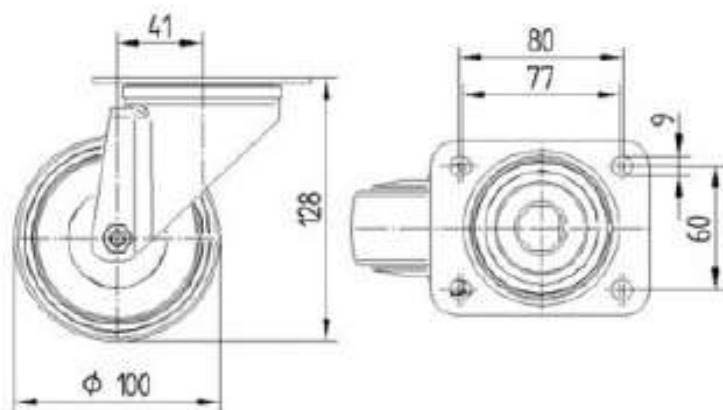
PRODUKT č. 6007

Kolo otočné – 100 mm



Technická data

Materiál	Ocel-pozink/Pryž
Provedení	Otočné
Ložisko	Jehlové
Hmotnost	0,9 kg
Nosnost (Dynamická/statická)	70 / 140 kg
Teplotní odolnost	-20/+60°C
Šířka běhounu	30 mm
Průměr kolečka	100 mm
Rozteč děr	80/77 x 60 mm
Velikost plotny	105 x 85 mm
Výška (celková)	128 mm
Průměr díry plotny	9 mm



Vlastnosti

- Vyrobeno z ocelového pozinkovaného výlisku – vidlice. Kolečko vyrobeno z pryže.
- Zpevněná ocelová vidlice v zinkované povrchové úpravě.
- Široké uplatnění kol ve výrobních závodech – přepravní vozíky, mobilní stoly, dále ve stavebnictví pro lešení apod.
- V souladu s normou EN 12532 – Kladky a kola pro rychlost do 4 km/h.

Určení

- Určeno jako transportní kolo.

Dodatky

- Prodáváno v několika provedeních – pevné, otočné a otočné s brzdou.
- Prodáváno v různých velikostech – průměry kol od 80 mm – do 200 mm.